

## APPLIQUE MURALE LED ORIENTABLE + DETECTEUR GRIS ANTHRACITE - 13W - 660LM - 3000°K - IP54

REF : 67817



### Ref. 67817

Type : Applique murale LED +  
Détecteur de Mouvement IR  
Finition extérieure : Gris anthracite (RAL : 7015)  
**Lumens : 660 Lm**  
Puissance absorbée : 13W  
Puissance restituée : 120W  
Température couleur : 3000°K  
Dimensions (L x l x H) : 250 x 200 x 177 mm  
EN 62 471 : Groupe 0  
Emballage : Boite  
EAN : 3701124416339

### Paramètres Optiques

Efficacité lumineuse : >90%  
Index Rendu Couleur (IRC) : >80  
Lumens / watt : 50,769 Lm/W

### Paramètres Electriques

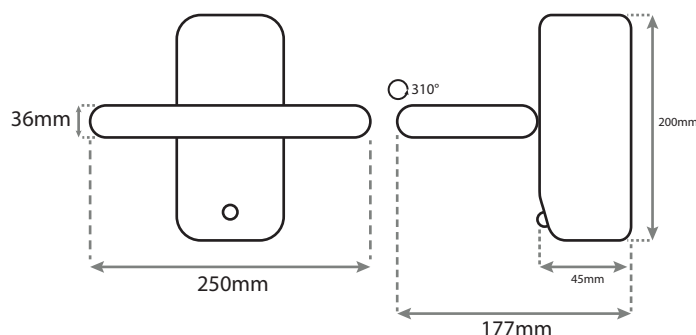
Classification énergétique : **A<sup>+</sup>**  
Input Voltage : AC 220-240V  
Fréquence : 50~65Hz  
Puissance à l'allumage : > 95%  
Température et humidité de travail :  
-15°C- +45 °C/10%-70%  
COS  $\varphi$  = 0,7  
Allumage : Immédiat  
Angle : 110°  
Classe 1  
Durée de vie théorique de la LED : 30,000 Heures  
Matériaux utilisés : Aluminium + PC  
ON/OFF > 100 000  
Indice de protection IP : IP54  
Indice de protection IK : IK08  
Poids Net : 1,064Kg

### Paramètre détecteur mouvement IR

Angle : 160°  
Temps : 10s à 5min  
Distance : 6m  
Lux : <10Lux à désactivé



### Dimensions



### Visserie

